

LS 系列 SCARA 機械手臂

LS20

經驗證的可靠性和絕佳性能
操作簡單、多樣性佳

- 使用大型末端夾治具進行多工件放取作業時，帶來性能更佳、容許更高的慣性力矩
- 機械手臂內建乙太網路連接埠，攝影機連接更方便
- 無電池馬達單元，減少電池相關維護工作
- 改良管道設計，減少操作時產生的震動，纜線安裝輕鬆寫意



機型編號	LS20 - B 80 4 S		
荷重	[20]: 20kg	環境	[S]: 標準 [C]: 無塵室
機械手臂長度	[80]: 800mm [A0]: 1000mm	關節 #3 行程	[4]: 420mm: 標準型 []: 390mm: 無塵室型 (含波紋管)

規格

機型名稱		LS20	
機型編號		LS20-B804S/C	LS20-BA04S/C
機械手臂長度	1號-2號臂	800 mm	1000 mm
荷重*1	額定	10 kg	
	最大值	20 kg	
重複性	關節#1 #2	±0.025 mm	
	關節#3	±0.01 mm	
	關節#4	±0.01 度	
標準週期時間*2		0.39 秒	0.43 秒
最快操作速度	關節#1 #2	9940 mm/秒	11250 mm/秒
	關節#3	2300 mm/秒	
	關節#4	1400 度/秒	
J關節 #4 容許的慣性力矩*3	額定	0.05 kg·m ²	
	最大值	1.00 kg·m ²	
關節 #3 下壓力		250 N	
安裝環境		標準或無塵室*4	
安裝類型		臺架式	
重量 (不含纜線)		48 kg	51 kg
適用的控制器		RC90-B	
供客戶使用的安裝電線接頭		D-sub 15 pin x1 , D-sub 9 pin x1 , RJ45 8 pin (CAT 5e) x1	
供客戶使用的氣送管		Φ8 mm × 2 , Φ6 mm × 2 : 0.59 MPa (6 kgf / cm ²)	
電源		AC200-240 V 單相	
耗電量*5		2.4 kVA	
纜線長度		3 m / 5 m / 10 m	

*1: 請勿施加超過最大荷重的重量。

*2: 循環時間是以 Accel 120% 和 2 kg 荷重進行弧形動作 (300 mm 水平 · 25 mm 垂直) 往返的時間 (行程已最佳化，可呈現最高速度)。

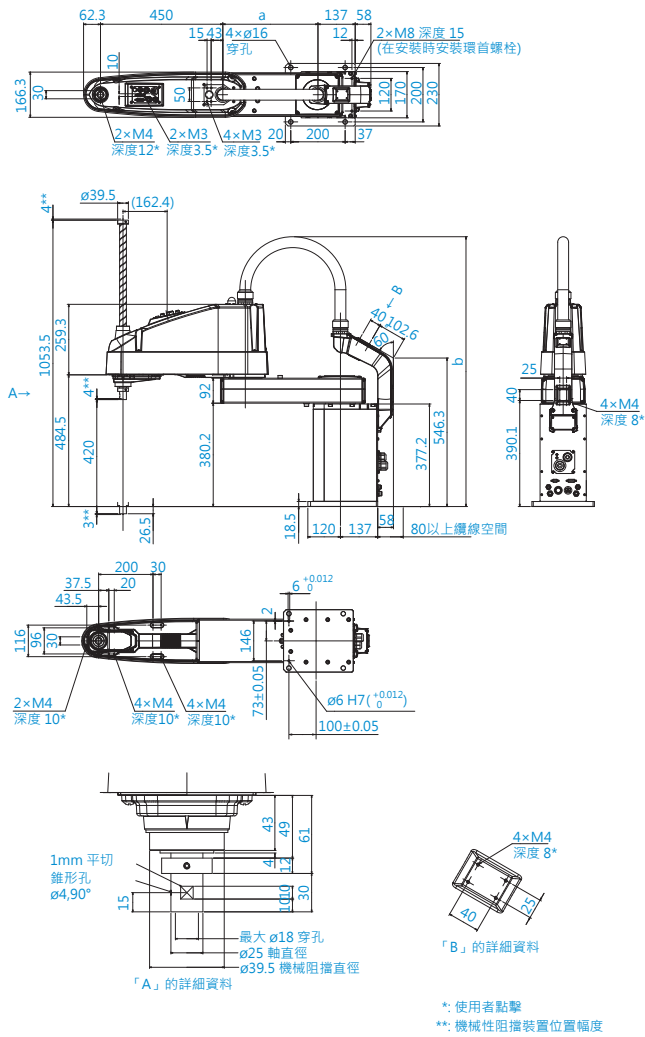
*3: 若荷重的重力重心位於機械手臂中心; 若荷重的重力中心並未位於機械手臂中心，請透過 INERTIA 指令設定偏心力量。

*4: 符合 ISO 第四級無塵室標準。

*5: 因操作環境和程式而異。

■外觀尺寸(臺架式)

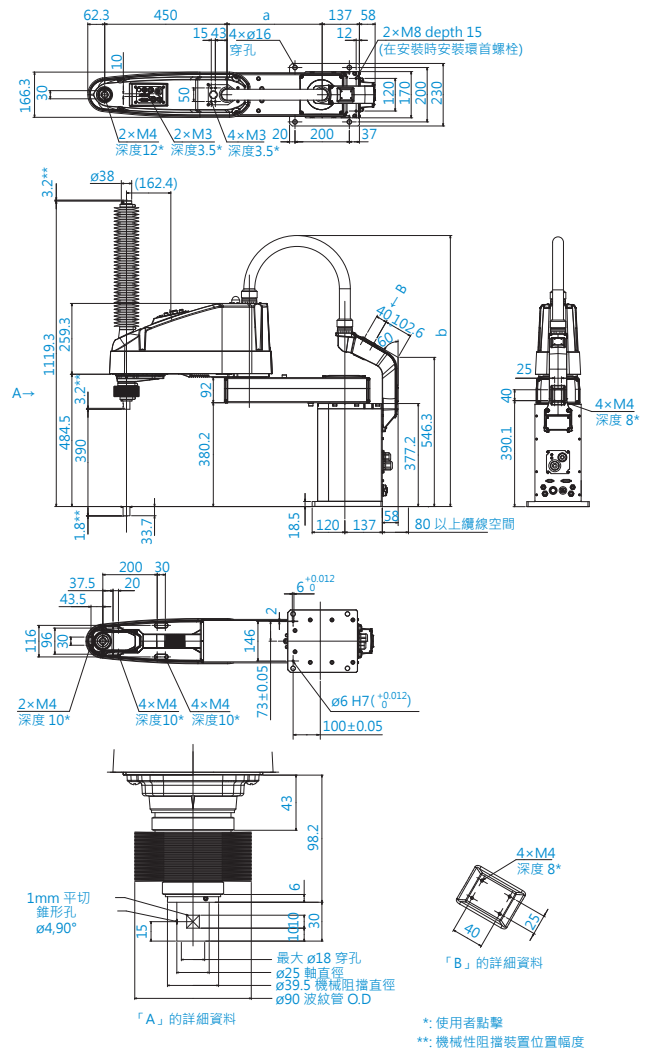
標準型



	LS20-B804S	LS20-BA04S
a	350	550
b	最大1000	最大1100

[單位: mm]

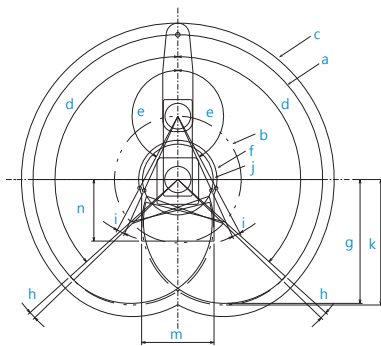
無塵室型



	LS20-B804C	LS20-BA04C
a	350	550
b	最大1000	最大1100

■動作範圍(臺架式)

標準型/無塵室型



機型	標準型		無塵室型	
	LS20-B804S	LS20-A04S	LS20-B804C	LS20-A04C
a 手臂 #1 + 手臂 #2 的長度 (mm)	800	1000	800	1000
b 手臂 #1 的長度 (mm)	350	550	350	550
c 最大動作範圍 (mm)	864	1064	864	1064
d 關節 #1 的動作角度 (°)	132			
e 關節 #2 的動作角度 (°)	152			
f 動作範圍 (mm)	216.5	260.7	216.5	260.7
g 後方動作範圍 (mm)	684.2	818	684.2	818
h 到達機械止動的關節 #1 角度 (°)	2			
i 到達機械止動的關節 #2 角度 (°)	3.6			
j 機械止動區 (mm)	195.3	232.8	195.3	232.8
k 後方機械止動區 (mm)	693.1	832.1	693.1	832.1
m 動作範圍 (mm)	400	290	400	330
n 動作範圍 (mm)	340	265	340	265