

## LS 系列 SCARA 機械手臂

# LS3

LS 系列升級版，具有經驗證的可靠性和絕佳性能

- 機械手臂內建乙太網路連接埠，攝影機連接更方便
- 無電池馬達單元，減少電池相關維護工作
- 後管道斜向設計可縮小體積，減少安裝所需空間



### 機型編號 LS3 - B40 1 S

荷重	環境
3 : 3kg	S : 標準
	C : 無塵室
機械手臂長度	關節 #3 行程
40 : 400mm	1 : 150mm: 標準型
	1 : 120mm: 無塵室型 (含波紋管)

## 規格

機型名稱		LS3-B
機型編號		LS3-B401S/C
機械手臂長度	1號 2號臂	400 mm
荷重*1	額定	1 kg
	最大值	3 kg
重複性	關節#1 #2	±0.01 mm
	關節#3	±0.01 mm
	關節#4	±0.01 度
標準週期時間*2		0.42 秒
最快操作速度	關節#1 #2	7200 mm/秒
	關節#3	1100 mm/秒
	關節#4	2600 度/秒
J關節 #4 容許的慣性力矩*3	額定	0.005 kg·m <sup>2</sup>
	最大值	0.05 kg·m <sup>2</sup>
關節 #3 下壓力		100 N
安裝環境		標準或無塵室*4
安裝類型		臺架式
重量 (不含纜線)		14 kg
適用的控制器		RC90-B
供客戶使用的安裝電線接頭		D-sub 15 pin x1, RJ45 8 pin (CAT 5e) x1
供客戶使用的氣送管		Φ6 mm × 2, Φ4 mm × 1: 0.59 MPa (6 kgf / cm <sup>2</sup> )
電源		AC200-240 V 單相
耗電量*5		1.1 kVA
纜線長度		3 m / 5 m / 10 m

\*1: 請勿施加超過最大荷重的重量。

\*2: 循環時間是以Accel 120%和2 kg荷重進行弧形動作 (300 mm 水平 · 25 mm 垂直) 往返的時間 (行程已最佳化 · 可呈現最高速度)。

\*3: 若荷重的重力重心位於機械手臂中心; 若荷重的重力中心並未位於機械手臂中心 · 請透過INERTIA指令設定偏心率。

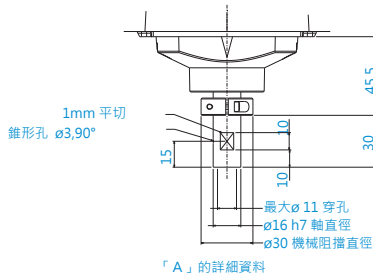
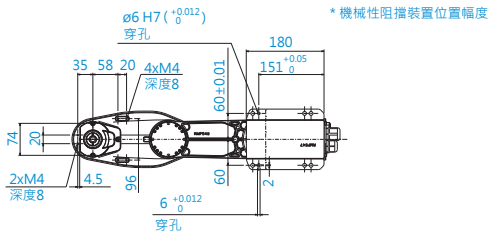
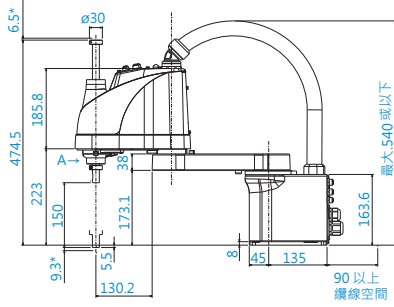
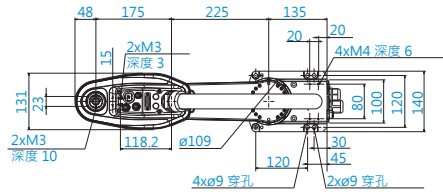
\*4: 符合ISO第四級無塵室標準。

\*5: 因操作環境和程式而異。

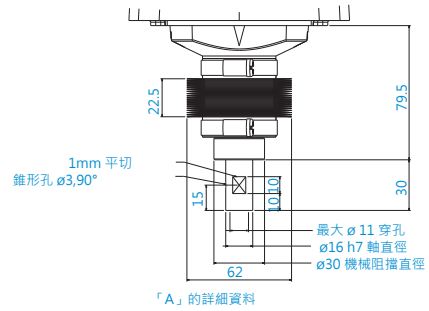
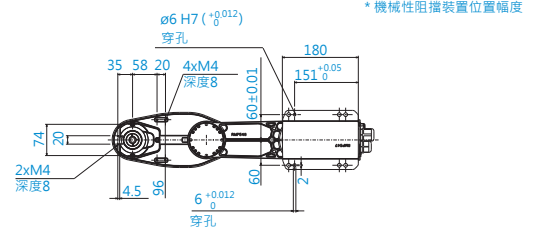
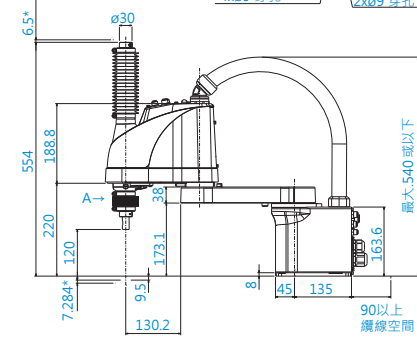
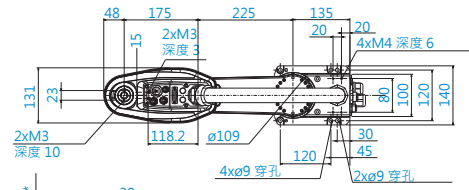
## ■ 外觀尺寸(臺架式)

[單位: mm]

### 標準型



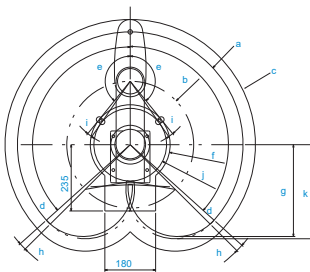
### 無塵室型



## ■ 動作範圍(臺架式)

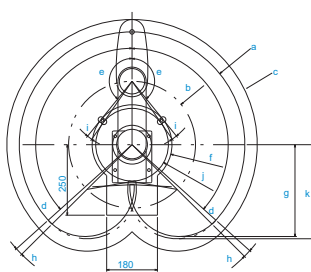
### 標準型

LS3-B401S



### 無塵室型

LS3-B401C



機型	LS3-B401□	
	標準型	無塵室型
a 手臂 #1 + 手臂 #2 的長度 (mm)	400	
b 手臂 #1 的長度 (mm)	175	
c 最大動作範圍 (mm)	449	
d 關節 #1 的動作角度 (°)	132	
e 關節 #2 的動作角度 (°)	141	
f 動作範圍 (mm)	141.6	
g 後方動作範圍 (mm)	325.5	
h 到達機械止動的關節 #1 角度 (°)	2.8	
i 到達機械止動的關節 #2 角度 (°)	4.2	
j 機械止動區 (mm)	128.8	
k 後方機械止動區 (mm)	333.5	